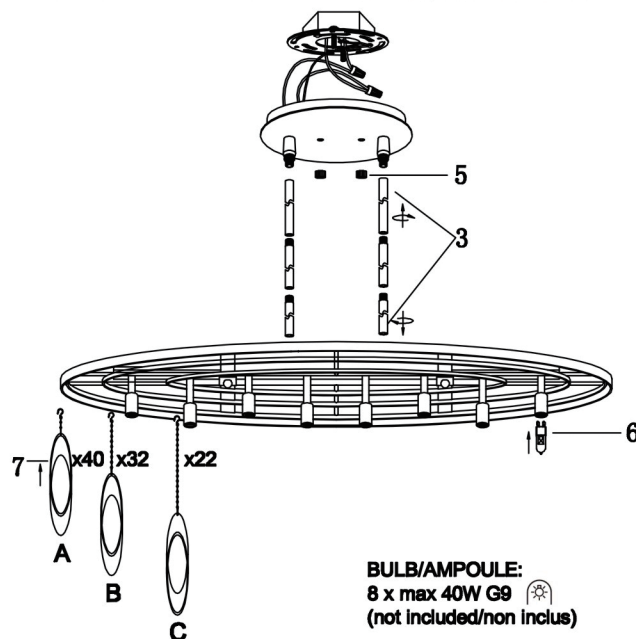
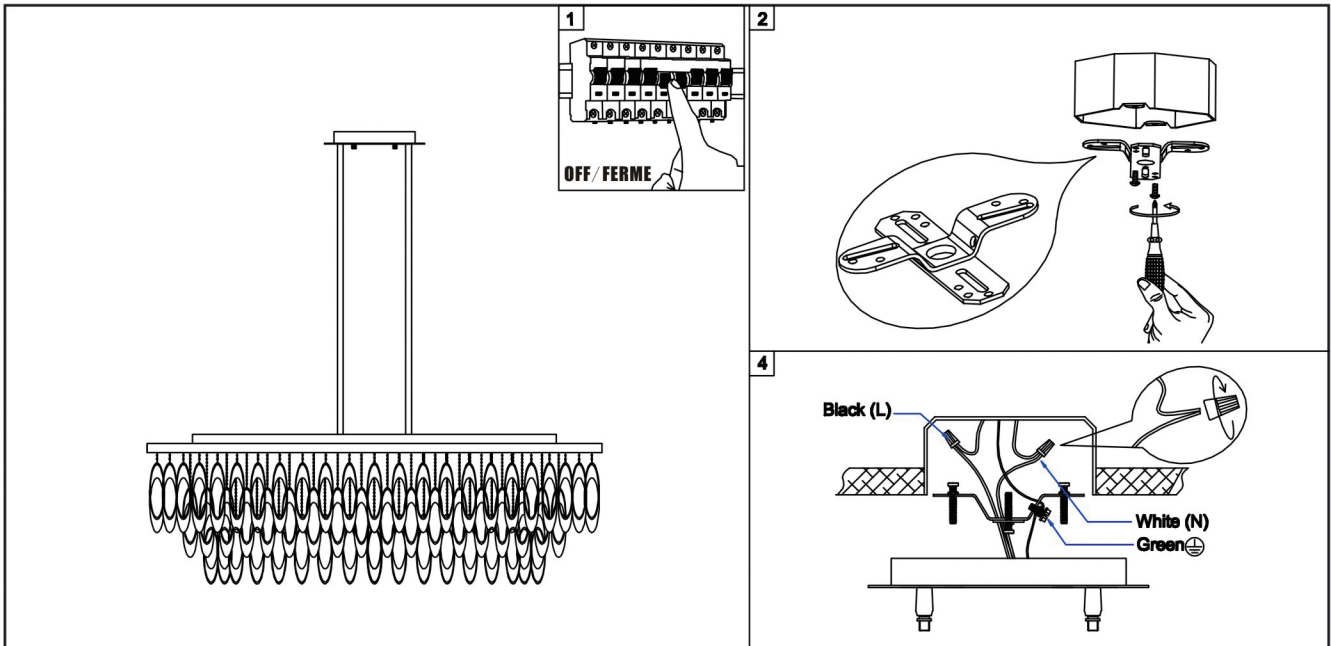




ALL-438C-PC



WARNING

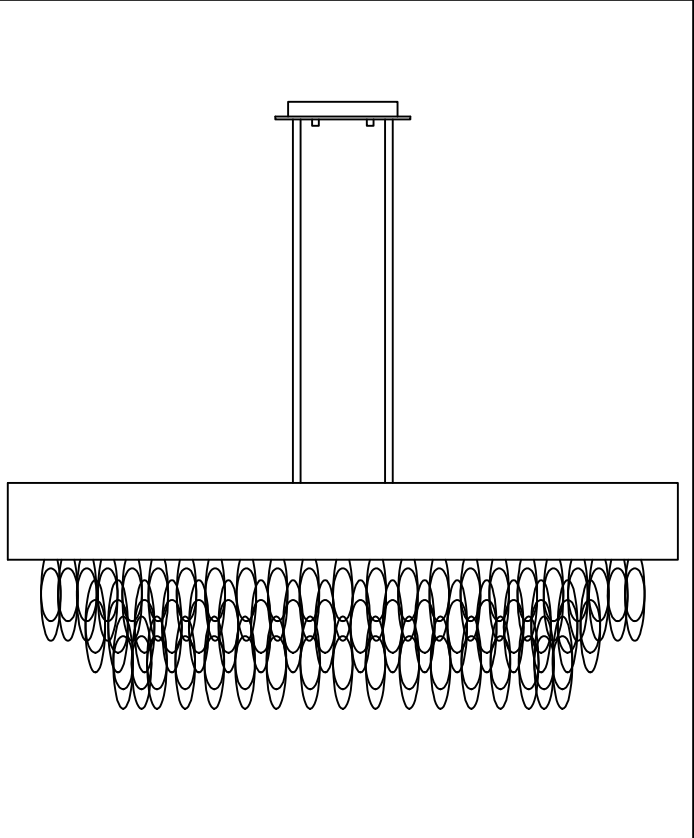
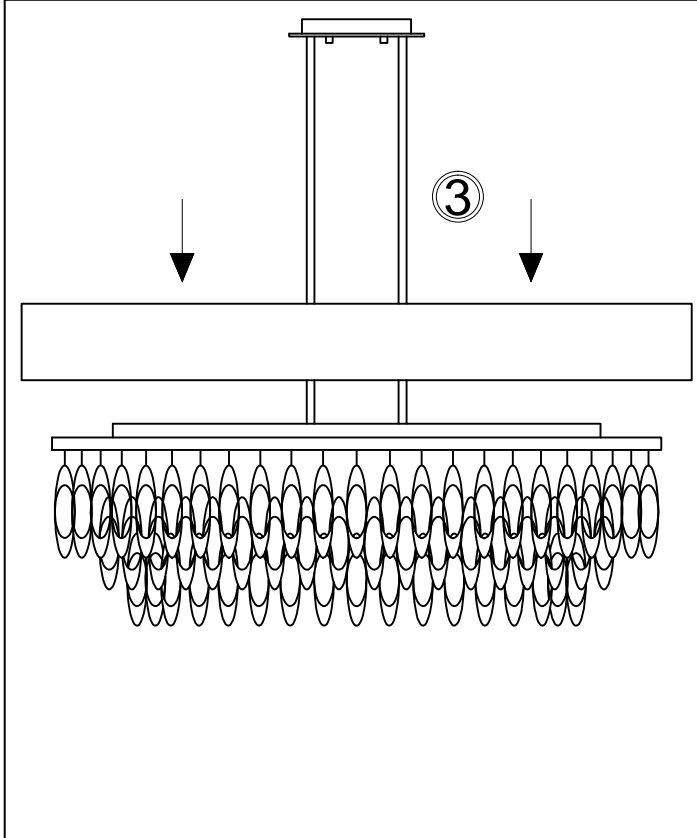
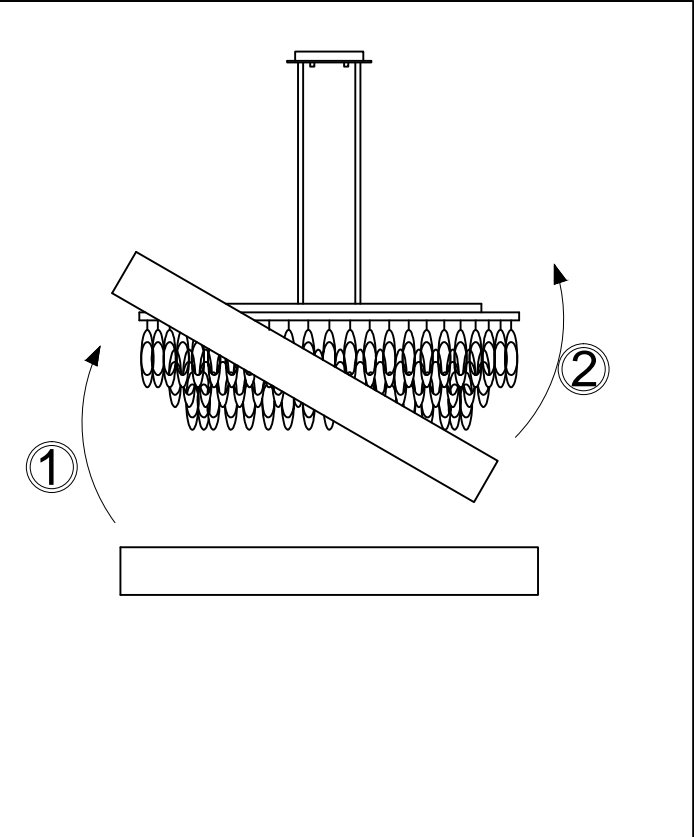
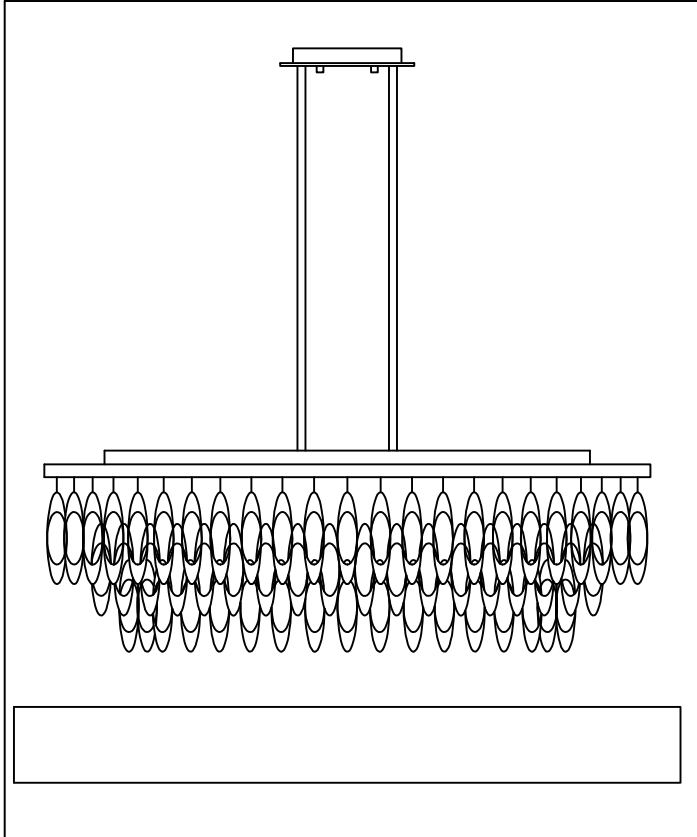
This fixture must be supported independently of the outlet box unless the outlet box is UL listed for the weight to be supported. Consult a qualified electrician/installer.

AVERTIR

Cet accessoire doit être soutenu d'une manière indépendante de la boîte de sortie à moins que la boîte de sortie est UL a énuméré pour le poids être soutenu. Consulter un électricien/ programme d'installation qualifiée.



ALL-438C-PC



1401 Courtney Park Drive East, Mississauga, Ontario, Canada L5T 2E4
Tel: (905) 564-1262 Fax: (905) 564-1299 Email: dainolite@dainolite.ca Web: www.dainolite.ca