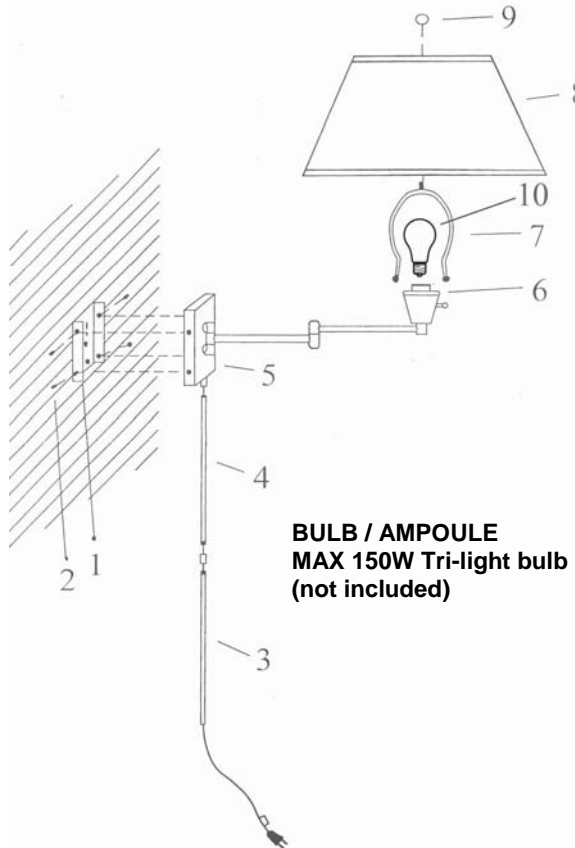




# DMWL800

## ASSEMBLY INSTRUCTIONS

1. Mount support bracket "1" to the wall at your selected height. Use anchors and screws to secure firmly.
2. Connect cord cover "3" to "4" and then attach to canopy "5".
3. Attached canopy "5" to support bracket "1" with screws "2" provided.
4. Insert harp "7" into socket cup "6"
5. Install MAX 150 WATT Tri-light bulb (not included)
6. Place shade "8" on harp "7" and hold in place with finial "9"



## **IMPORTANT SAFETY INSTRUCTIONS**

This portable lamp has a polarized plug (one prong is wider than the other.) This plug will only fit in a polarized outlet one way. If the plug does not fit fully in the outlet reverse the plug. If it still does not fit contact a qualified electrician. Never use with an extension cord unless the plug can be fully inserted. Please do not defeat this safety feature.

**CAUTION:** To reduce the risk of electric shock and a burn during re-lamping, disconnect power to the unit and let bulb cool before re-lamping. To avoid risk of fire, do not allow curtains and other combustible materials to come in contact with the lamp.

## INSTRUCTIONS D'ASSEMBLAGE

1. Accrocher la plaque de fixation au mur à la hauteur désirée. Utiliser des ancrages et des vis pour bien sécuriser.
2. Connecter l'enveloppe de la corde "3" à "4", puis relier au couvercle "5".
3. Relier le couvercle "5" à la plaque de fixation "1" avec les vis "2" fournies.
4. Insérer la harpe "7" dans la coupe de la douille "6".
5. Installer une ampoule Tri-light MAX 150 WATT (non incluse).
6. Place l'abat-jour "8" sur la harpe "7" et maintenir en place avec la finition "9".

## **INSTRUCTIONS IMPORTANTES**

Cette lampe portable est munie d'une fiche polarisée (une lame est plus large que l'autre). Cette fiche s'insère d'un seul sens dans la prise de courant. Si la fiche ne s'insère pas complètement, inverser la fiche. Si elle ne s'insère pas encore, contacter un électricien qualifié. Ne jamais utiliser de corde d'extension à moins que la fiche s'y insère complètement. Il est important de respecter cette mesure de sécurité.

**MISE EN GARDE:** Afin de réduire les risques d'électrocution et de brûlure pendant le remplacement de l'ampoule, déconnecter l'alimentation avant de la changer et laisser refroidir. Pour éviter les risques de feu, ne pas placer le luminaire près des rideaux ou autres matériaux combustibles qui pourraient entrer en contact avec l'ampoule.